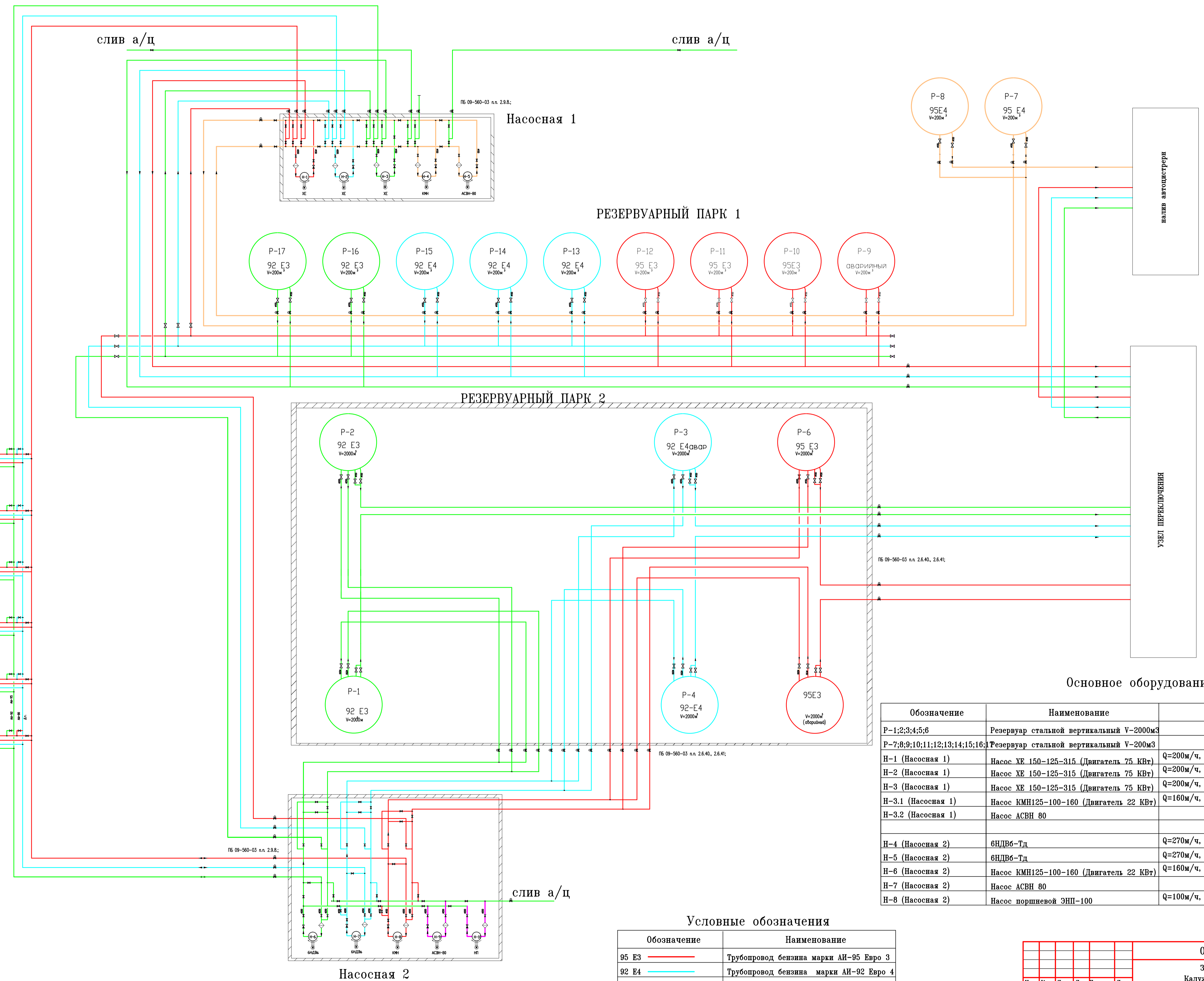


Этот чертеж является собственностью ООО "Арена Синтезпроект" и не подлежит  
 распространению за пределами территории ООО "Арена Синтезпроект".  
 This drawing is the property of "Арена Синтезпроект" and shall not be  
 distributed or reproduced in any manner without  
 its permission.

С О Г Л А С О В А Н И О  
 Должность Ф. И. О. Подпись Дата  
 Имя, инициалы, фамилия, дата, должность, дата, подпись, дата

сливно-наливная установка ж/д цистерны



**Основное оборудование**

Обозначение	Наименование	Характеристики
P-1;2;3;4;5;6	Резервуар стальной вертикальный V=2000м <sup>3</sup>	
P-7;8;9;10;11;12;13;14;15;16;17	Резервуар стальной вертикальный V=200м <sup>3</sup>	
Н-1 (Насосная 1)	Насос ХЕ 150-125-315 (Двигатель 75 кВт)	Q=200м <sup>3</sup> /ч, H=32м,
Н-2 (Насосная 1)	Насос ХЕ 150-125-315 (Двигатель 75 кВт)	Q=200м <sup>3</sup> /ч, H=32м,
Н-3 (Насосная 1)	Насос ХЕ 150-125-315 (Двигатель 75 кВт)	Q=200м <sup>3</sup> /ч, H=32м,
Н-3.1 (Насосная 1)	Насос КМН125-100-160 (Двигатель 22 кВт)	Q=160м <sup>3</sup> /ч, H=30м,
Н-3.2 (Насосная 1)	Насос АСВН 80	
Н-4 (Насосная 2)	6НДВ6-Тд	Q=270м <sup>3</sup> /ч,
Н-5 (Насосная 2)	6НДВ6-Тд	Q=270м <sup>3</sup> /ч,
Н-6 (Насосная 2)	Насос КМН125-100-160 (Двигатель 22 кВт)	Q=160м <sup>3</sup> /ч,
Н-7 (Насосная 2)	Насос АСВН 80	
Н-8 (Насосная 2)	Насос поршневой ЭНП-100	Q=100м <sup>3</sup> /ч,

**Условные обозначения**

Обозначение	Наименование
95 Е3	Трубопровод бензина марки АИ-95 Евро 3
92 Е4	Трубопровод бензина марки АИ-92 Евро 4
92 Е3	Трубопровод бензина марки АИ-92 Евро 3
⊕	Запорная арматура с электроприводом

0045-001-001-ТП

ЗАО "ОбнинскНефтеГаз"  
Калужская область, г. Обнинск

Изм.	Кол.	Лист	Док.	Подпись	Дата
Гл. инж.	Петрова				
Нач.отд.	Жучков				
Н.контр.	Калеева				
Исполн.	Кобзарь				

Техническое перевооружение существующего склада ЖМТ	Стация	Лист	Листов
	Р		
Принципиальная технологическая схема обвязки трубопроводов			000
			"Арена Синтезпроект"

Формат А1